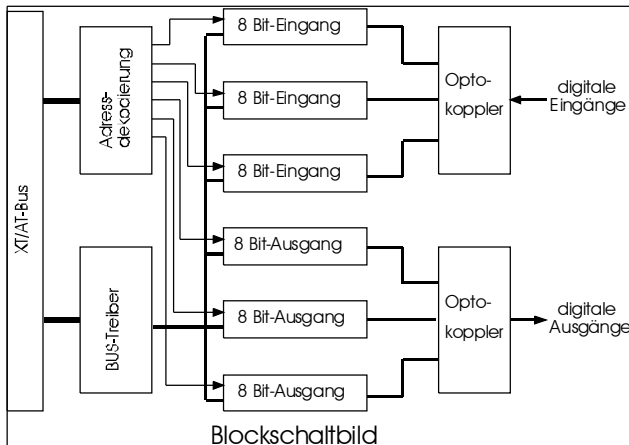


**Allgemeines**

Die Karte IO 1188 ist eine Interface-Karte für XT/AT und Kompatible. Sie dient zur parallelen Ein- und Ausgabe von Daten bei gleichzeitiger Trennung von Peripherie und Systemseite.

Alle Ein- und Ausgänge sind zur Systemseite durch Optokoppler galvanisch entkoppelt und können 24 V-Pegel verarbeiten. Ein direkter Anschluß an SPS-Steuerungen ist daher möglich.



Die Baugruppe benötigt keine Software-Initialisierung. Sie ist nach dem Anlegen der Betriebsspannung und nach erfolgtem Power-on-Reset sofort bereit. Alle Ausgänge werden durch den Power-on-Reset zurückgesetzt.

Die Basisadresse der IO 1188 ist per DIP-Schalter im gesamten IO-Adreßraum frei einstellbar. Die Ein- und Ausgänge werden über drei Adressen angesprochen.

Der Anschluß der Peripherie erfolgt über einen 50-poligen SUB-D-Stecker.

**Eingänge/Ausgänge**

Die Minusleitungen aller Eingänge sind mit CG (Common Ground) verbunden. Die Ansteuerung der Eingänge erfolgt mit positivem Pegel gegenüber CG.

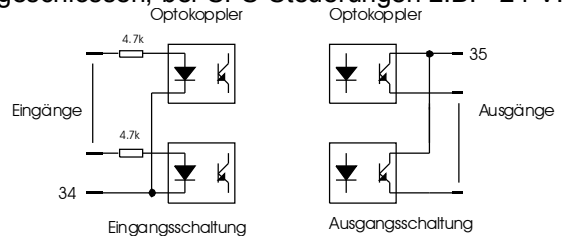
Die Ausgänge sind Open-Emitter-Ausgänge. Die Kollektoren aller Ausgänge sind miteinander ver-

**Isolierte  
Digitale Ein-Ausgabe-Karte  
IO 1188**

**Highlights**

- 24 optoisolierte Eingänge
- 24 optoisolierte Ausgänge
- direkter Anschluß an SPS
- EMV-gerechtes Schaltungsdesign
- einfache Programmierung

bunden und liegen auf CP (Common Plus). An CP wird der Pluspol einer externen Spannungsquelle angeschlossen, bei SPS-Steuerungen z.B. +24 V.



**Sonstiges**

Inklusive Diskette mit Beispielen in Basic, Turbo Pascal und C sowie 16 Bit DLL für Windows 3.1x und 32 Bit DLL für Windows 95.

**Technische Daten**

Eingänge	: 24 Eingänge optoisoliert
Eingangsspannung	: 5 bis 24 V
optional	: 12 bis 24 V
Eingangswiderstand	: 5 kΩ
Ausgänge	: 24 Ausgänge optoisoliert
Ausgangsleistung	: max. 25 mA / 30 V
Spannungsversorgung	: max. 30 V
Betriebsspannung	: +5 V, max. 0,2 A
Peripherieanschluß	: 50-pol. SUB-D-Stecker
EMV	: EMV-konform nach EG-Richtlinie 89/336/EWG
Arbeitstemperatur	: 0 - 50 °C
Lagertemperatur	: - 25 bis +85 °C
Abmessungen	: 131 x 100 mm

**Bestellbezeichnung**  
IO 1188