

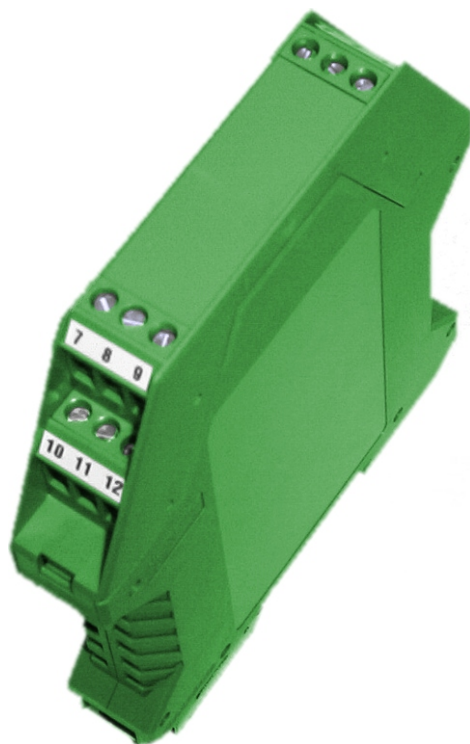
---

# FT 9002

## Frequenzteiler

### Bedienungsanleitung

---



## **Gewährleistung**

Grundsätzlich gelten unsere "Allgemeinen Lieferungs- und Zahlungsbedingungen". Gewährleistungs- und Haftungsansprüche bei Personen und Sachschäden sind grundsätzlich ausgeschlossen.

Es wird eine Garantie auf Material und Verarbeitung von 2 Jahren unter folgenden Voraussetzungen gewährt:

- bestimmungsgemäße Verwendung des Messwertanzeigers
- sachgemäßes Installieren, Inbetriebnehmen, Betreiben und Instandhalten des Messwertanzeigers
- der Messwertanzeiger darf bei defekten Sicherheitseinrichtungen oder nicht ordnungsgemäß angebrachten oder nicht funktionsfähigen Sicherheits- und Schutzvorrichtungen nicht betrieben werden
- Beachten der Hinweise in der Bedienungsanleitung bezüglich Transport, Lagerung, Einbau, Inbetriebnahme, Betrieb, Grenzwerten, Instandhaltung des Messwertanzeigers

## **Warenzeichen**

Alle im Text genannten und abgebildeten Warenzeichen sind Warenzeichen der jeweiligen Inhaber und werden als geschützt anerkannt.

# Inhaltsverzeichnis

<b>1. Beschreibung</b>	<b>4</b>
<b>2. Sicherheitshinweise</b>	<b>5</b>
2.1. Symbolerklärung	5
<b>3. Montage</b>	<b>6</b>
3.1. Angaben zum Einsatzort	6
3.2. Einbau des Frequenzteilers	6
<b>4. Elektrischer Anschluß</b>	<b>7</b>
4.1. Allgemeine Hinweise	7
4.2. Hinweise zur Störsicherheit	7
<b>5. Funktion</b>	<b>8</b>
<b>6. DIP - Schalter Konfiguration</b>	<b>8</b>
<b>7. Klemmen- und Anschlußbelegung</b>	<b>11</b>
7.1. Klemmenbelegung	11
7.2. Anschluß der Signaleingänge	11
7.3. Pegel-Einstellungen mit DIP Schalter SW 1	11
7.4. Anschluß der Versorgungsspannung	12
7.5. Anschluß am Frequenzausgang	12
<b>8. Inbetriebnahme</b>	<b>13</b>
<b>9. Fehlfunktionen</b>	<b>14</b>
<b>10. Technische Daten</b>	<b>15</b>
10.1. Elektrische Daten	15
10.2. Mechanische Daten	15
10.3. Umgebungsbedingungen	15
<b>11. Bestellbezeichnung</b>	<b>16</b>
<b>12. Notizen</b>	<b>17</b>

Stand : 07.2021

ft9002\_man\_dt.vp

Technische Änderungen vorbehalten

## 1. Beschreibung

Bei dem Gerät des Typs **FT 9002** handelt es sich um einen Frequenzteiler im Snap-In-Gehäuse für 35 mm Schienen. Der Frequenzteiler dient zur Umwandlung von Frequenzen bis 50 kHz in niedrigere Frequenzen. Das Puls/Pause-Verhältnis der Ausgangsfrequenz beträgt 1:1. Teilerwerte zwischen 1 und 255 sind über einen DIP\_Schalter einstellbar. Desweiteren können über 5 Jumper zusätzlich Teilerwerte von 1, 2, 4, 8 und 16 eingestellt werden.

Das Gerät besitzt 2 gleichberechtigte Eingänge 1 und 2. Bei Ansteuerung mit 2 um 90° versetzten Eingangssignalen kann eingangseitig eine Frequenzverdopplung erzielt werden. Die Eingänge selbst sind isoliert. Die Ansteuerung erfolgt durch ein positives Signal. Der erforderliche Eingangsstrom beträgt 5 mA. Durch internen DIP Schalter kann der Eingangspegel zwischen 5, 12 und 24 V von Anwender selbst eingestellt werden.

Als Ausgang ist ebenfalls isoliert. Es steht eine potenzialfreie Kollektor-Emitter-Strecke zur Verfügung, die vom Anwender entsprechend seinen Wünschen verwendet werden kann.

## Aufbau

Der Aufbau des Geräts ist in Bild 1 dargestellt. Es zeigt die isolierten Eingänge mit Pegelanpassung, den Frequenzteiler sowie die Ausgangsstufe, die als Optokoppler ausgebildet ist. Das isolierte Netzteil ist für eine Versorgungsspannung von 16 bis 36 VDC ausgelegt.

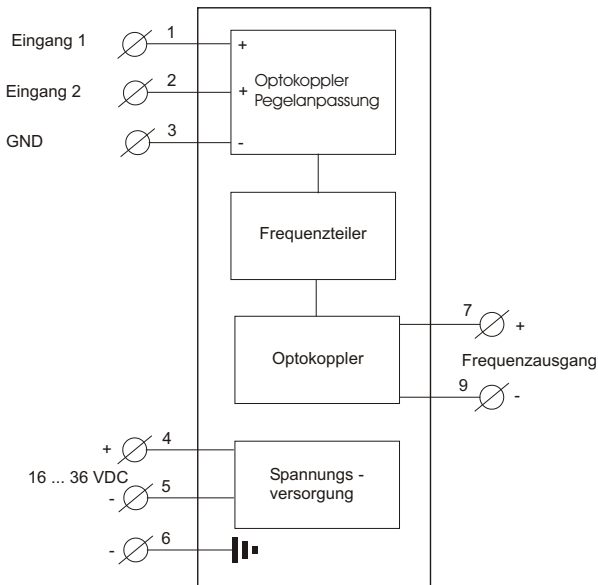


Bild 1

## 2. Sicherheitshinweise

Dieses Gerät ist gemäß VDE 0411 und Klasse II der IEC 348 gebaut. Es hat unser Werk geprüft und in betriebsbereitem Zustand verlassen.

Bitte lesen Sie vor Montage und Inbetriebnahme des Gerätes diese Bedienungsanleitung sorgfältig durch. Die Bedienungsanleitung beinhaltet Hinweise und Warnvermerke die beachtet werden müssen, um einen gefahrlosen Betrieb zu gewährleisten.

Vor Inbetriebnahme ist das Gerät auf Beschädigung durch unsachgemäßen Transport bzw. unsachgemäße Lagerung zu untersuchen. Ist zu vermuten, daß aufgrund von eventuellen Beschädigungen ein gefahrloser Betrieb nicht möglich ist, darf das Gerät nicht in Betrieb genommen werden.

Das Gerät darf niemals unter Bedingungen betrieben werden, die nicht den angegebenen Spezifikationen und den Angaben auf dem Typenschild entsprechen.

Wartung und Instandsetzung darf nur von sach- und fachkundig geschulten Personen vorgenommen werden, die mit den damit verbundenen Gefahren und Garantiebestimmungen vertraut sind.

### 2.1. Symbolerklärung



**Vorsicht**



**Achtung**



**Hinweis**



**Tip**

**Vorsicht:** wird verwendet bei Gefahren für **Leben und Gesundheit**.

**Achtung:** wird verwendet bei Gefahren, die **Sachschäden** verursachen können.

**Hinweis:** wird verwendet für Hinweise, bei deren Nichtbeachtung **Störungen im Betriebsablauf** entstehen können.

**Tip:** wird verwendet für Hinweise, bei deren Beachtung **Verbesserungen im Betriebsablauf** erreicht werden.

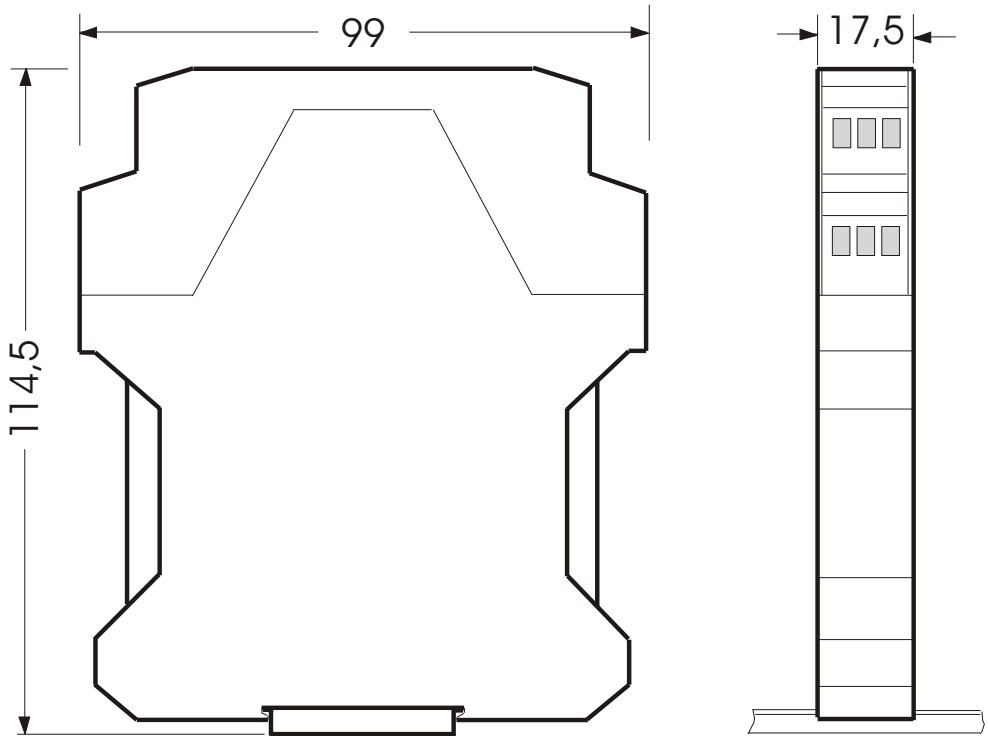
### 3. Montage

#### 3.1. Angaben zum Einsatzort

Die Montage darf nur gemäß der angegebenen IP-Schutzart vorgenommen werden. Das Gerät muß ggf. zusätzlich gegen schädliche Umwelteinflüsse wie z.B. Spritzwasser, Staub, Temperatur geschützt werden.

#### 3.2. Einbau des Frequenzteilers

Einfaches Aufrasten auf 35 mm Hutschiene nach DIN EN 50022.



### 4. Elektrischer Anschluß

#### 4.1. Allgemeine Hinweise



- Alle Verdrahtungsarbeiten dürfen nur spannungslos erfolgen.
- Litzen sind mit entsprechenden Aderendhülsen zu versehen.
- Achten Sie unbedingt darauf, daß die Spannung der Hilfsenergie mit den Angaben auf dem Gerät übereinstimmt.
- Es ist auf eine sorgfältige Erdung des Gerätes zu achten.

#### 4.2. Hinweise zur Störsicherheit

Alle Anschlüsse sind gegen äußere Störeinflüsse geschützt. Der Einsatzort ist aber so zu wählen, daß induktive oder kapazitive Störungen nicht auf das Gerät oder dessen Anschlußleitungen einwirken können. Störungen können z.B. von Schaltnetzteilen, Motoren oder Schützen verursacht werden. Durch geeignete Kabelführung und Verdrahtung können Störeinflüsse vermindert werden.

##### Grundsätzlich sind folgende Maßnahmen erforderlich:



- Es darf nur geschirmtes Kabel verwendet werden.
- Die Verdrahtung von Abschirmung und Masse (0V) muß sternförmig und großflächig erfolgen.
- Das Gerät muß in möglichst großem Abstand von Leitungen eingebaut werden, die mit Störungen belastet sind; ggf. sind zusätzliche Maßnahmen wie Schirmbleche oder metallisierte Gehäuse vorzusehen.
- Schützspulen müssen mit Funkenlöschgliedern beschaltet sein.
- Leitungsführung parallel zu Energieleitungen ist zu vermeiden.

## 5. Funktion

Bei Auslieferung ist das Gerät auf eine Frequenzteilung von 1 eingestellt. Der DIP-Schalter SW2, Wippe 1, steht auf "ON", der Jumper im Jumperblock "J3" ebenfalls auf "1" (1-2 gebrückt). Bei dieser Einstellung entspricht die Ausgangsfrequenz der Eingangsfrequenz.

Der Anwender kann aber die Ausgangsfrequenz über zwei eingebaute Frequenzteiler an seine Bedürfnisse anpassen. Hierfür ist einmal ein über DIP-Schalter programmierbarer Frequenzteiler vorgesehen sowie ein Jumperblock mit 5 Steckmöglichkeiten

Mit Hilfe des 8-poligen DIP-Schalters SW2 kann die Eingangsfrequenz durch Werte von 1 bis 255 geteilt werden, während der 5-polige Jumperblock "J3" es erlaubt, eine zusätzliche Frequenzteilung durch 1, 2, 4, 8 oder 16 einzustellen.

Die gesamte Frequenzteilung ergibt sich durch Multiplikation der am Dip-Schalter eingestellten Zahl mit dem Wert der am Jumperblock eingestellten Zahl.

Der Ausgang des Frequenzteilers steuert einen Optokoppler an. Der Ausgang des Optokopplers stellt eine potenzialfreie Emitter-Collectorstrecke eines Transistors dar. Diese kann den Anforderungen entsprechend masseschaltend oder plusschaltend verwendet werden.

## 6. DIP - Schalter Konfiguration

Der Frequenzteiler FT 9002 wird so ausgeliefert, daß die Ausgangsfrequenz der Eingangsfrequenz entspricht. Auf Kundenwunsch kann der Frequenzteiler im Werk auf einen vorgegebenen Wert eingestellt werden.

Um die Ausgangsfrequenz anpassen zu können, befindet sich auf der innenliegenden Leiterplatte ein 8-poliger DIP-Schalter (SW2) und einen 5-poliges Jumperblock (J3). Mit Hilfe des DIP-Schalters kann die Eingangsfrequenz durch 1 ... 255 geteilt werden, mit dem Jumperblock zusätzlich durch 1, 2, 4, 8 und 16.

DIP-Schalter und Jumperblock sind nur durch Öffnen des Geräts zugänglich. Um das Gerät zu öffnen wird ein kleiner Schraubendreher benötigt, mit dem man die Verriegelung an beiden Schmalseiten öffnet. (siehe Bild 2).

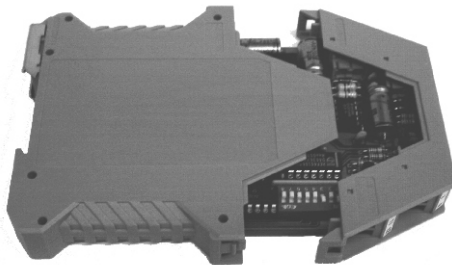


Bild 2



## 6. DIP - Schalter Konfiguration

In Bild 3 ist der Bestückungsplan der Leiterplatte dargestellt. Der 8-polige DIP-Schalter sowie der Jumperblock sind markiert und entsprechend beschriftet.

Die Einstellungen werden anhand eines Beispiels beschrieben.

### Berechnungsbeispiel:

Aufgabe: Bei einer Eingangsfrequenz von 25 kHz soll eine Ausgangsfrequenz von 25 Hz erzeugt werden.

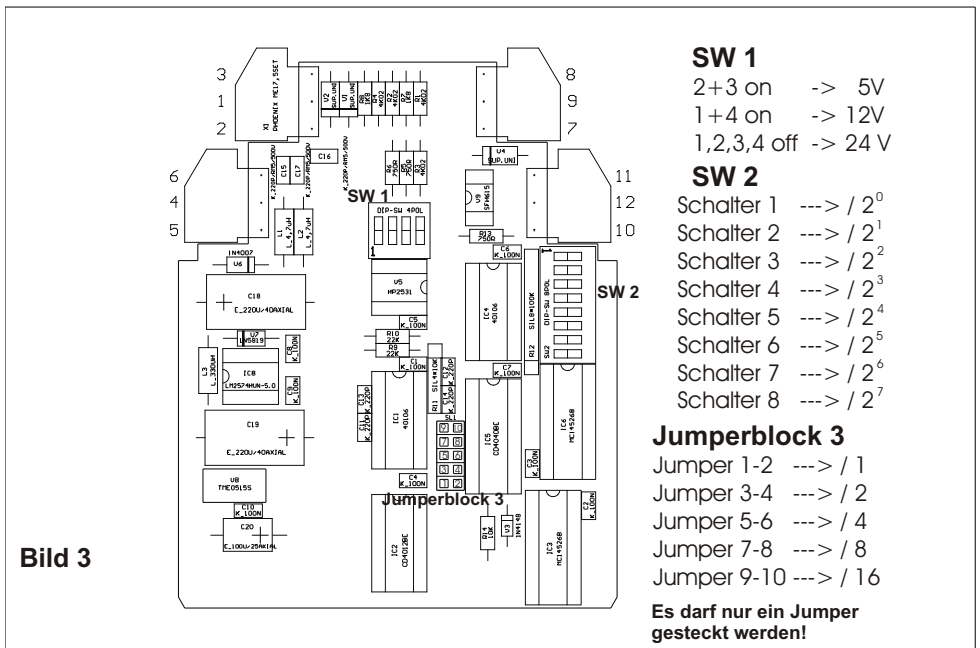
Um 25Hz zu erhalten, muss die Frequenz von 25 000 Hz durch 1000 geteilt werden.

**Der Teiler ergibt sich durch die Multiplikation zweier Werte.**

- dem am 8-poligen DIP-Schalter SW2 eingestellten Wert "D" (1...255) und
- dem am Jumperblock "J3" mit einem Jumper eingestellten Wert "J" (1, 2, 4, 8, 16).

Mögliche Werte für die Einstellung des **Teilers 1 000** sind **125 \* 8** oder **250 \* 4**.

Der 8-polige DIP-Schalter ist binär kodiert. Der Wert "D" muss aus mehreren einzelnen Schalterstellungen aufaddiert werden. (Siehe auch Tabelle 1)



Mit dem DIP Schalter SW 2 wird ein Teilungsfaktor eingestellt.

**Tabelle 1**

Schalter	Wertigkeit des Schalters
1	1
2	2
3	4
4	8
5	16
6	32
7	64
8	128

Mit dem Jumperfeld J3 wird der Multiplikator für den Wert gesetzt, welcher mit dem DIP Schalter SW2 eingestellt wurde. Es kann nur **ein** Jumper gesetzt werden!

**Tabelle 2**

Jumper	Wertigkeit
1-2	x1
3-4	x2
5-6	x4
7-8	x8
9-10	x16

Einstellungen für **125\*8**

$D = 125 = 64 + 32 + 16 + 8 + 4 + 1 =$  Schalter 7, 6, 5, 4, 3 und 1 auf "ON" (SW2)

$J = 8 =$  in Jumperblock 3 muss der Jumper auf 7-8 gesetzt werden

Einstellungen für **250\*4**

$D = 250 = 128 + 64 + 32 + 16 + 8 + 2 =$  Schalter 8, 7, 6, 5, 4 und 2 auf "ON" (SW2)

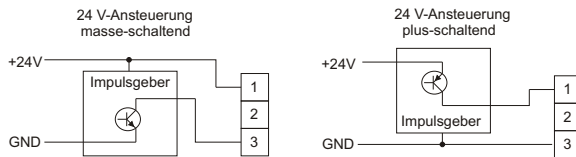
$J = 4 =$  in Jumperblock 3 muss der Jumper auf 5-6 gesetzt werden

## 7. Klemmen- und Anschlußbelegung

### 7.1. Klemmenbelegung

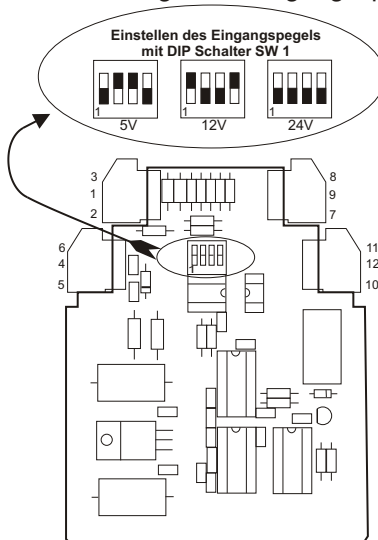
1	Eingang 1	7	Collector-Ausgang (+)
2	Eingang 2	8	nicht belegt
3	Eingangsbegugsmasse	9	Emitter-Ausgang (-)
4	Spannungsversorgung DC (+)	10	nicht belegt
5	Spannungsversorgung DC (Gnd)	11	nicht belegt
6	Erdanschluß	12	nicht belegt

### 7.2. Anschluß der Signaleingänge

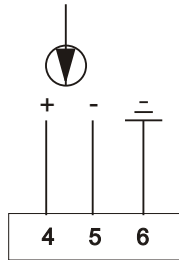


### 7.3. Pegel-Einstellungen mit DIP Schalter SW 1

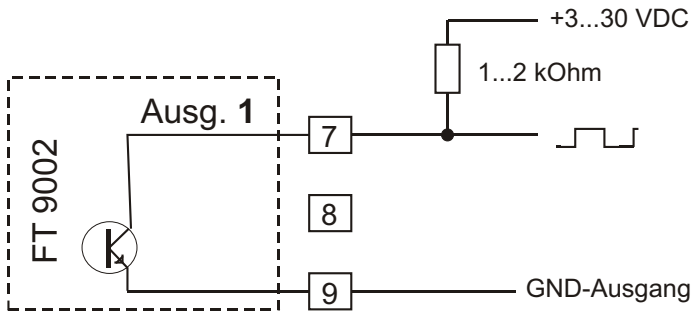
Mit dem DIP Schalter SW1 wird der Pegel der Eingangsspannungen eingestellt.



## 7.4. Anschluß der Versorgungsspannung



## 7.5. Anschluß am Frequenzgang



Wichtige Hinweise zum Frequenzgang:

Der Ausgang des FT 9002 besteht aus einer Kollektor-Emitterstrecke, welche extern entsprechend beschaltet werden muss.

Die externe Spannung und der Arbeitswiderstand müssen so gewählt werden, dass das Gerät innerhalb seiner Spezifikationen betrieben wird.

Folgendes ist bei der Dimensionierung des Arbeitswiderstandes zu beachten:

- je höher die Ausgangsfrequenz sein soll, desto kleiner muss der Wert des Arbeitswiderstandes gewählt werden. Bei einer externen Spannung von 24 VDC sollte der Wert des Arbeitswiderstandes bei 800 - 1000 Ohm liegen, um bei der maximalen Ausgangsfrequenz von 25 kHz noch eine ausreichend steile Signalfanke zu erhalten.

- der maximal zulässige Strom für die Kollektor-Emitter-Strecke liegt bei 25 mA
- sollte es zu Problemen mit der Ausgangsfrequenz kommen, empfehlen wir, das Ausgangssignal mit einem Oszilloskop zu kontrollieren und den Arbeitswiderstand gemäß den Vorgaben anzupassen.

(siehe auch Tabelle nächste Seite)

Daten des Optokopplerausganges:

max. Spannung: 30 V

max. Strom : 25 mA

Isolationsspannung: 500 V

### Tabelle Arbeitswiderstände

max. Ausgangsfrequenz	max. Größe Arbeitswiderstand
25 kHz	1 kOhm
20 kHz	1 kOhm
15 kHz	1,5 kOhm
10 kHz	3 kOhm
5 kHz	6 kOhm
1 kHz	>6 kOhm

## 8. Inbetriebnahme

Es ist unbedingt darauf zu achten, daß die Versorgungsspannung mit der auf dem Typenschild angegebenen Versorgungsspannung übereinstimmt.



Das Gerät ist werkseitig mit einer Grundeinstellung versehen (Voreinstellungen). Vor der Inbetriebnahme muß das Gerät auf den vorgesehenen Einsatzfall konfiguriert werden.



**Achtung !** Bei der Konfiguration in einer funktionsfähigen Anlage ist sicherzustellen, daß das Gerät bis zur endgültigen Konfiguration keine Fehlfunktionen auslösen kann.

## **9. Fehlfunktionen**

Das Gerät hat unser Werk geprüft und in einem betriebsbereiten Zustand verlassen. Sollte das Gerät dennoch nicht funktionieren, kann der Grund hierfür auch ein anderer sein. Bitte überprüfen Sie erst folgende Punkte.

- überprüfen Sie, ob alle Anschlüsse fest sitzen und richtig gepolt sind
- überprüfen Sie, ob alle Spannungen den tech. Daten entsprechen
- überprüfen Sie, ob die DIP-Schaltereinstellung stimmt
- stellen Sie sicher, daß keine äußeren Störeinflüsse das Gerät zum Ausfall bringen können

Sollte das Gerät immer noch nicht funktionieren, schicken Sie es bitte mit einer detaillierten Fehlerbeschreibung an unser Werk zur Überprüfung zurück.

## 10. Technische Daten

### 10.1. Elektrische Daten

#### Eingang

Eingangsspannungpegel	: 5, 12, 24 V, einstellbar
Toleranz	: +/- 20%
max. Eingangsfrequenz	: 50 kHz
Eingangsstrom	: 5 mA
Isolationsspannung	: 500 V

#### Optokopplerausgang

max. Spannung	: 30 V
max. Strom	: 25 mA
max. Frequenz	: 25 kHz
Isolationsspannung	: 500 V

#### Spannungsversorgung

Leistungsaufnahme	: 18 ... 36 V DC
Isolationsspannung	: max. 25 mA (24 V DC)
	: 500 V / 1 min

### 10.2. Mechanische Daten

#### Gehäuse

: für Tragschiene nach EN 50022  
: 35 mm

Abmessungen (B x H x T)

: 17,5 x 99 x 114,5 mm

#### Gewicht

: ca. 100 g

#### Anschlußart

: Schraubklemmen

### 10.3. Umgebungsbedingungen

Umgebungstemperatur	: 0 .. 50 °C
Lagertemperatur	: -20 .. 70 °C
Relative Luftfeuchte	: < 80 %, nicht kondensierend
Schutzklasse	: Schutzklasse II
Schutzart	: Gehäuse IP 40
	: Anschlüsse IP 20
Einsatzgebiet	: Verschmutzungsgrad 2
	: Überspannungskategorie II
CE	: EG-Richtlinie 2014/30/EU
	: NSR 2014/35/EU
	: ROHS 2014/65/EU+2015/863

**11. Bestellbezeichnung**

FT 9002-			
			<b>Sonderausführungen</b>
			<b>0</b> keine
			<b>1</b> reserviert
			<b>Frequenzeingangsspannung</b>
			<b>0</b> Standardausführung
			<b>1</b> 48 V
			<b>2</b> Reserve
			<b>3</b> Reserve
			<b>Versorgungsspannung</b>
		<b>0</b>	18 ... 36V DC, (Standard)
		<b>1</b>	4,5 ... 9 V DC, (Option)
		<b>2</b>	9 ... 18 V DC, (Option)
		<b>3</b>	36 ... 48 V DC, (Option)



## **12. Notizen**





Jessen-ERMA-Electronic UG  
(haftungsbeschränkt)  
Donaustr. 5  
D-78194 Immendingen

Telefon (07462) 2000 0  
Fax (07462) 2000 29  
email [info@jessen-erma.com](mailto:info@jessen-erma.com)  
Web [www.jessen-erma.com](http://www.jessen-erma.com)

