

■ Compteur totalisateur programmable CM 2510

Les caractéristiques de l'appareil

- LED-affichage, rouge, 5 chiffres, 8 mm
- Volume de l'affichage -9999 .. 99999
- Dimensions de la face avant 48 x 24 mm
- Mode d'opération programmable
- Sauvegarde des données
- Tension d'alimentation isolée électriquement
- Connexions bornes à enficher à vis



Modes d'opération

- Mesure de temps Marche/Arrêt
- Compteur d'impulsion avec commutation de sens
- Mesure de durée de périodes
- Mesure de durée d'impulsion
- Mesure de fréquence jusqu'à 10 kHz
- Rotations dans 1/min
- Compteur d'heures de fonctionnement
- Mesure de vitesse m/s ou km/h

Fonctions logicielles

Le compteur a les fonctions suivantes

- Facteur d'échelle 0,001 .. 9.999
- Valeur d'offset programmable pour comptage
- Fréquence de comptage 25 Hz, 7 kHz programmable
- Point décimal
- Passage en mode de mesure automatique
- Renvoi à la dernière position
- Test d'affichage

Entrées digitales bornes 1 - 4

Ces entrées sont actives au niveau bas et peuvent être programmées pour les fonctions suivantes:

- Programmation
- Test d'affichage

Entrée de signalisation borne 5

Le seuil pour l'entrée de signalisation est 2,5V. Des tensions de signalisation de max. 30 V sont possibles.

Tension d'alimentation

Le compteur est prévu pour une tension d'alimentation DC. Il peut être livré pour les tensions suivantes:

- 18 .. 36 V DC isolée électriquement
- Option 12 V DC isolée électriquement
- Option 5 V DC isolée électriquement

Programmation

La programmation est facile et structurée bien disposée. Elle peut être effectuée à l'aide d'un menu de programmation. La programmation s'effectue par les entrées digitales des indicateurs.

Sauvegarde des données

Dans les modes d'opération compteur d'impulsion et compteur d'heures de fonctionnement le compteur de plus est équipé d'une sauvegarde des données.

Options

Exécution du boîtier

- Montage en panneau de commande DIN 43700
- Système de mosaïque (Subkleb, Siemens 8RU)

Couleur du cadre de la face avant

- noir
- gris RAL 7037

Exécution du cabochon de la face avant

- sans cabochon
- Cabochon ERMA-METER
- Cabochon neutre
- Indication de l'unité

Couleur d'affichage

- rouge
- vert

Caractéristiques électriques

Modes d'opération	
Mesure de temps	10 ms .. 9999,9 s
Comptage d'impulsion	max. 7 kHz
	25 Hz - filtre programmable
Mesure de durée de périodes	10 ms .. 9999,9 s
Mesure de durée d'impulsion	10 ms .. 9999,9 s
Mesure de fréquence	0,6 Hz .. 9,999 kHz
Rotations	42 .. 9999 r/min
Compteur d'heures de fonctionnement	0,02 h .. 9999,9 h
Mesure de vitesse	
Résolution	0,01 m/s ou 0,1 km/h
Distance du parcours	1 m fixe ou programmable
Précision	
Mesures de fréquence	< 0,02 %
Mesures de temps	< 0,1 %
Entrées digitales 1 - 4	
Niveau bas du signal	< 0,4 V
Niveau haut du signal	> 3,5 V, max. 30 V
Entrée de signalisation 5	
Seuil de commutation	10 kΩ à GND 2,5 V
Tension d'alimentation DC	
Tension d'isolation	18 V .. 36 V DC
option	500 V / 1 min
option	12 V DC, ± 10 %, isolée
option	5 V DC, ± 10 %, isolée
Puissance absorbée	env. 30 mA (18 .. 36 V DC)

Température ambiante	0 .. 50 °C
Température de stockage	-20 .. 70 °C
Humidité relative	< 80 %, sans condensation
Classe de protection	Classe de protection II
Indice de protection	Face avant IP 40
Domaine d'utilisation	Degré de salissure 2 Catégorie de surtension II
CE	Directive CE 89/336/CEEG NSR 73/23/EWG

Code de commande

CM 2510 -	
	Exécution du boîtier
0	Encastrée de tableau
1	Système de mosaïque
Couleur du cadre	
0	noir
1	gris RAL 7037
Exécution du cabochon	
0	Sans cabochon
1	Cabochon ERMA-METER
2	Cabochon neutre
Couleur de l'affichage	
0	rouge
1	vert
Tension d'alimentation	
0	5 V DC, ± 10%, isolée électriquement
1	12 V DC, ± 10 %, isolée électriquement
2	18 .. 36 V DC, isolée électriquement

Caractéristiques mécaniques

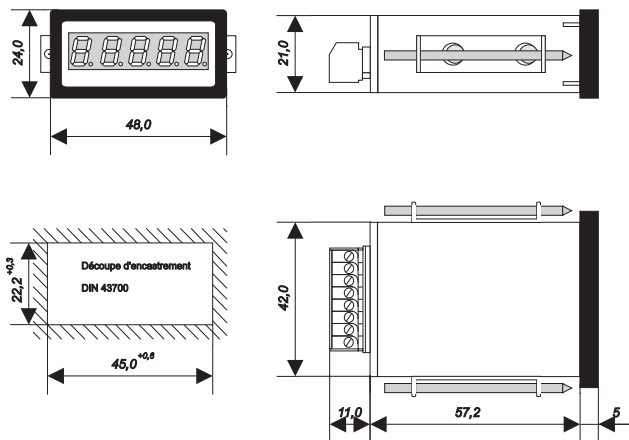
Affichage	5 chiffres, 8 mm, rouge (opt. vert)
	Point décimal programmable Suppression des zéros de tête
Boîtier	DIN 43700
Dimensions (L x H x P)	48 x 24 x 60 mm
Profondeur de montage	70 mm bornes à vis comprises
Type de montage	Montage de tableau ou Système de mosaïque
Poids	env. 200 g
Type de connexions	Bornes à enficher à vis

Indication de l'unité

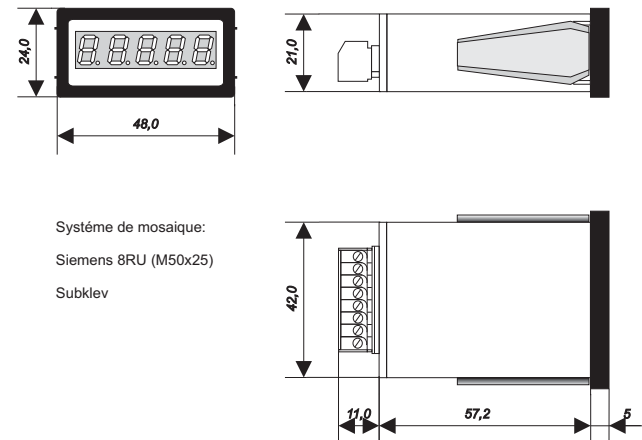
Veuillez indiquer l'unité sur la commande!

Dimensions de montage

Appareil de tableau encastré



Système de mosaïque



Environnement