

■ **Indicateur SSI 3020 en liaison avec un codeur absolu SSI**



Caractéristiques Remarquables

- Entrée Interface Série Synchronique SSI
- Mode maître ou mode esclave
- Affichage par LED rouge, hauteur 14 mm
- Plage d'affichage de -99999 à 999999
- Remise à zéro du codeur absolu
- Dimensions de la face avant 96 x 48 mm
- Peu de profondeur (70 mm)



Commande du codeur

- Code Binaire ou Gray
- Résolution
- Monotour ou multitours
- Sens de rotation
- Mode maître/mode esclave
Maître: commande de signal cycle interne
Esclave: commande de signal cycle externe

Entrée de signal SSI

- Entrée de signal données, récepteur RS422/RS485
- Sortie de signal cycle, driver RS422/RS485
- Entrée de signal cycle, récepteur RS422/RS485

Fonctions logicielles

- Facteur de multiplication
- Modification du point zéro sans ou avec signe
- Sens de rotation
- Valeur d'offset

Touche de fonction

Les trois touches de fonction peuvent être programmées pour les fonctions suivantes:

- Modification du point zéro
- Effacer la modification du point zéro

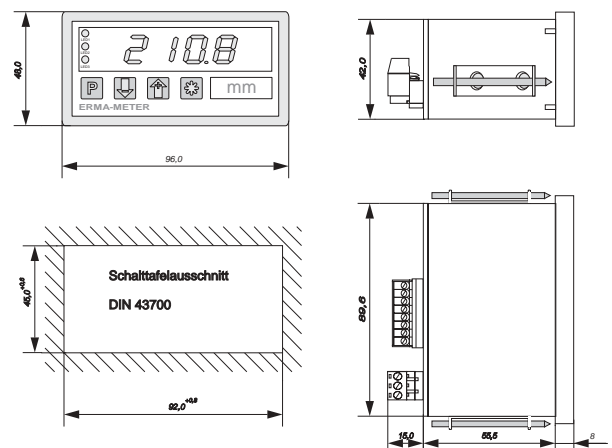
Code de commande

SSI 3020 -	0	0	
Exécution du boîtier			
	0	Encastrée de tableau	
	1	Système de mosaïque	
Reservé			
Exécution du cabochon			
	0	Reservé	
	1	Cabochon ERMA-Meter	
	2	Cabochon neutre	
	3	Cabochon spécifique au client	
Reservé			
Tension d'alimentation			
	0	5 V DC, 10 % (isolée électriquement)	
	1	12 V DC, 10 % (isolée électriquement)	
	2	18 bis 36 V DC (isolée électriquement)	

Caractéristiques Techniques

Entrée de signal SSI	monotour ou multitours
Résolution	9 .. 25 Bits
Type de code	Binaire ou Gray
Entrée de signal données	Récepteur RS422/RS485
Entrée de signal cycle	Récepteur RS422/RS485
Sortie de signal cycle	Driver RS422/RS485
Mode maître	
Fréquence de signal cycle	interne, 200 kHz
Saisie des données	env. 80 valeurs/sec
Mode esclave	
Fréquence de signal cycle	externe, max. 100 kHz
Blocs de données	min. 500 µs
Saisie des données	env. 80 valeurs/sec
Interfaces	RS 485, RS 232, TTY
Protocole	DIN 66 019 / ISO 1745
Tension d'isolation	1,6 kV / 1 min
Tension d'alimentation DC	18 .. 36 V DC
Tension d'isolation	500 V / 1 min
Affichage	6 chiffres, 14 mm, rouge Point décimal programmable Suppression des zéros de tête Bouton-poussoir de la face avant DIN 43 700
Utilisation, clavier	
Boîtier	
Dimensions (L x H x P)	96 x 48 x 65 mm
Profondeur de montage	70 mm bornes à vis comprises
Type de montage	Montage de tableau
Poids	env. 200 g
Type de connexions	Bornes à enficher à vis
Température ambiante	0 .. 50 °C
Température de stockage	-20 .. 70 °C
Humidité relative	< 80 %, sans condensation
Classe de protection	Classe de protection II
Indice de protection	Face avant IP 54
Domaine d'utilisation	Degré de salissure 2 Catégorie de surtension II Directive CE 89/336/CEEG NSR 73/23/EWG

CE



SSI3020f.PUB/07.2004