

**Digitalanzeige SSI 3020 für Encoder mit SSI-Schnittstelle**



**Merkmale des Gerätes**

- Eingang Synchron Serielles Interface SSI
- Master- oder Slavebetrieb
- LED-Anzeige, rot, 6-stellig, 14 mm
- Anzeigebereich -99999 .. 999999
- Freie Skalierbarkeit und Nullpunktdefinition
- Frontabmessungen 96 x 48 mm
- Geringe Einbautiefe (70 mm)



**Encodersteuerung**

- Codeart Binär oder Gray
- Auflösung des Encoders
- Singelturm/Multiturn
- Drehrichtung
- Master/Slave-Betrieb
- Master: Taktsteuerung wird intern erzeugt
- Slave: Taktsteuerung muß von aussen an das Gerät angelegt werden

**SSI-Signaleingang**

- Dateneingang, Empfänger RS422/RS485
- Taktausgang, Treiber RS422/RS485
- Takteingang, Empfänger RS422/RS485

**Softwarefunktionen**

- Multiplikationsfaktor
- Nullpunktverschiebung mit oder ohne Vorzeichen
- Dezimalpunkteinstellung
- Offsetwert

**Funktionstaster**

Der Funktionstaster "\*" kann für folgende Funktionen programmiert werden:

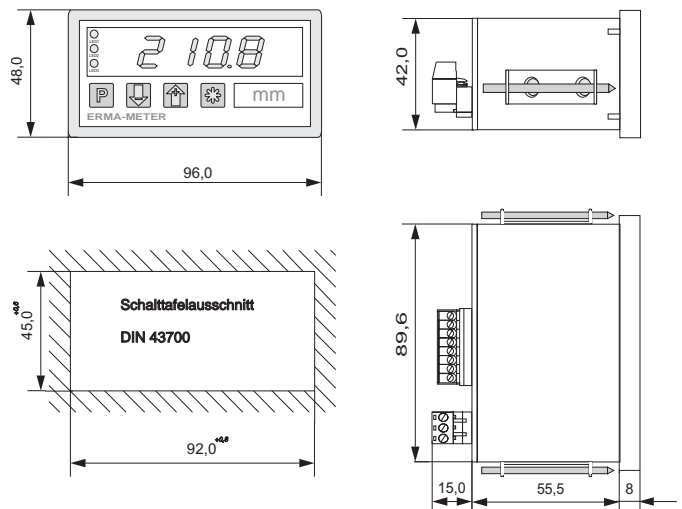
- Nullpunktverschiebung
- Nullpunktverschiebung löschen

**Bestellbezeichnung**

SSI 3020 -	0	0	
<b>Gehäuseausführung</b>			
	0	Schalttafeleinbau	
	1	Panel-Clip	
<b>Reserviert</b>			
<b>Frontfolienausführung</b>			
	0	Reserviert	
	1	ERMA-Meter Logo	
	2	ohne Logo	
	3	kundenspezifisches Logo	
<b>Reserviert</b>			
<b>Versorgungsspannung</b>			
	0	5 V DC, 10 % (isoliert)	
	1	12 V DC, 10 % (isoliert)	
	2	18 bis 36 V DC (isoliert)	

**Technische Daten**

SSI-Signaleingang	: Singelturm oder Multiturn
Auflösung	: 9 .. 25 Bit
Codeart	: Binär oder Gray
Daten- u. Takteingang	: Empfänger RS422/RS485
Taktausgang	: Treiber RS422/RS485
Master-Betrieb	
Taktfrequenz	: 200 kHz
Datenaufnahme	: ca. 80 Werte/sec
Slave Betrieb	
Taktfrequenz	: extern, maximal 100 kHz
Taktbüschelpause	: min. 500 µs
Datenaufnahme	: ca. 80 Werte/sec
Versorgungsspannung DC	: 18 .. 36 V DC, max. 50 mA
optional	: 12 V DC, ± 10 %, max. 100 mA
optional	: 5 V DC, ± 10 %, max. 200 mA
Isolationsspannung	: 500 V / 1 min
Anzeige	: 6-stellig, 14 mm, rot
	: Dezimalpunkt programmierbar
	: Vornullenunterdrückung
	: -Vorzeichen bei negativen Werten
Bedienung, Tastatur	: Frontfolie mit Kurzhubtasten
Gehäuse	: Schalttafeleinbau DIN43700
Abmessungen (B x H x T)	: 96 x 48 x 65 mm
Einbautiefe	: 72 mm inkl. Schraubklemmen
Montageart	: Frontplatteneinbau
Gewicht	: ca. 200 g
Anschlußart	: steckbare Schraubklemmen
Umgebungstemperatur	: 0 .. 50 °C
Lagertemperatur	: -20 .. 70 °C
Relative Luftfeuchte	: < 80 %, nicht kondensierend
Schutzklasse	: Schutzklasse II
Schutzart	: Frontseite IP 54
Einsatzgebiet	: Verschmutzungsgrad 2
	: Überspannungskategorie II
CE	: EG-Richtlinie 89/336/EWG



SSI3020A-PUB/07.2004