

Indicateurs série MT 2701, MT 2702 et MT 2703

Les caractéristiques de l'appareil

- LED-affichage, rouge, 4 chiffres, 14 mm
- Dimensions de la face avant 72 x 36 mm
- Entrée série RS 232, RS 485 ou TTY
- Adressage
- Tension d'alimentation isolée électriquement
- Fonction la valeur limite (opto-coupleur)
- Connexions bornes à enficher à vis

Modèles

Les appareils sont livrables pour des interfaces différentes:

MT 2701	RS 232 entrée de signalisation
MT 2702	RS 485 entrée de signalisation
MT 2703	TTY entrée de signalisation (boucle de courant, 20 mA)

Adressage

De plusieurs appareils peuvent être connectés à une interface. A cet effet chaque appareil a une adresse individuelle.

Des caractères précédents d'une chaîne de données peuvent être supprimés.

Caractère

- -, 0, 1, 2, 3, 4, 5, 6, 7, 8, 9, A, B, C, D, E, F
- Espace, point décimal
- "+" est affiché comme espace

Fonctions logicielles

L'indicateur a les fonctions suivantes:

- Vitesse de transmission (bauds) programmable
- L'adresse se compose de max. 3 caractères
- Suppression de max. 127 caractères
- Test d'affichage
- Fonction de la valeur limite

Entrées digitales bornes 3 - 5

Ces entrées sont actives au niveau bas et peuvent être programmées pour les fonctions suivantes:

- Programmation
- Test d'affichage



Sortie de la valeur limite

Par la valeur limite programmable (opto-coupleur) la surveillance d'opérations de la production est possible. Paramètres programmables:

- Point de commutation et hystérèse
- Comportement à la commutation (dépassement par le haut/par le bas)

Tension d'alimentation

Les indicateurs sont prévus pour une tension d'alimentation DC et livrables pour les tensions suivantes:

- 18 .. 36 V DC isolée électriquement
- option 12 V DC isolée électriquement
- option 5 V DC isolée électriquement

Programmation

La programmation est facile et structurée bien disposée. Elle peut être effectuée à l'aide d'un menu de programmation. La programmation s'effectue par les entrées digitales des indicateurs.

Options

Exécution du boîtier

- Montage en panneau de commande DIN 43700
- Système de mosaïque (Siemens 8RU)

Couleur du cadre de la face avant

- noir

Exécution du cabochon de la face avant

- sans cabochon
- cabochon ERMA-METER
- cabochon neutre
- Indication de l'unité

Couleur d'affichage

- rouge
- vert

Caractéristiques électriques

Entrée de signal	
MT 2701	RS 232
MT 2702	RS 485
MT 2703	TTY (boucle de courant, 20 mA)
Format des données	1 start, 8 données, 2 stop
Vitesse de transmission (bauds)	1200, 2400, 4800, 9600 prog.
Entrées digitales 3 - 5	10 kΩ à +5 V
Niveau bas du signal	< 0,4 V
Niveau haut du signal	> 3,5 V, max. 30 V
Valeur limite	1 opto-coupleur
Tension de commutation	max. 70 V
Courant de commutation	max. 10 mA
Puissance de commutation	max. 150 mW
Tension d'alimentation DC	18 V .. 36 V DC, isolée
Tension d'isolation	500 V / 1 min
option	12 V DC, ± 10 %, isolée
option	5 V DC, ± 10 %, isolée
Puissance absorbée	env. 65 mA (18 .. 36 V DC)

Caractéristiques mécaniques

Affichage	4 chiffres, 14 mm, rouge (opt. vert) Point décimal programmable Suppression des zéros de tête
Boîtier	DIN 43700
Dimensions (L x H x P)	72 x 36 x 63,5 mm
Profondeur de montage	72 mm bornes à vis comprises
Type de montage	Montage de tableau ou Système de mosaïque
Poids	env. 300 g
Type de connexions	Bornes à enficher à vis

Environnement

Température ambiante	0 .. 50 °C
Température de stockage	-20 .. 70 °C
Humidité relative	< 80 %, sans condensation
Classe de protection	Classe de protection II
Indice de protection	Face avant IP 40
Domaine d'utilisation	Degré de salissure 2 Catégorie de surtension II
CE	Directive CE 89/336/CEEG NSR 73/23/EWG

Code de commande

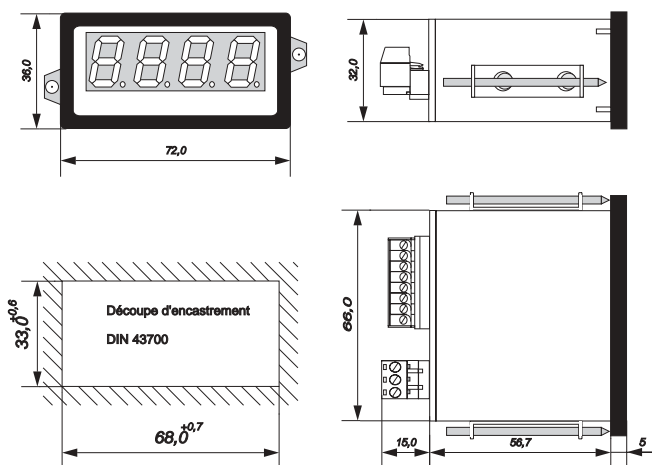
MT 270x -	
	Exécution du boîtier
0	Encastrée de tableau
1	Système de mosaïque
Couleur du cadre	
0	noir
Exécution du cabochon	
0	sans cabochon
1	cabochon ERMA-METER
2	cabochon neutre
Couleur de l'affichage	
0	rouge
1	vert
Tension d'alimentation	
0	5 V DC, ± 10%, isolée électriquement
1	12 V DC, ± 10 %, isolée électriquement
2	18 .. 36 V DC, isolée électriquement

Indication de l'unité

Veuillez indiquer l'unité sur la commande !

Dimensions de montage

Appareil de tableau encastré



Système de mosaïque

