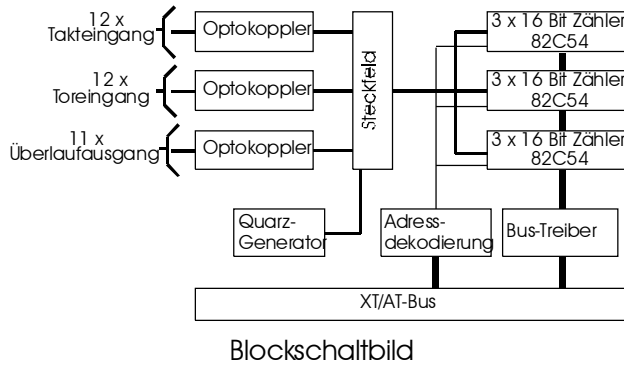


Allgemeines

Die Karte FR 1215 ist eine Interface-Karte für XT/AT und Kompatible. Sie dient als universelle Zählerkarte zur Meßdatenerfassung bei gleichzeitiger Trennung von Peripherie und Systemseite.



Die Basisadresse der FR 1215 ist per DIP-Schalter im gesamten IO-Adreßraum frei einstellbar. Sämtliche Funktionen werden über 16 Adressen angesprochen. Der Anschluß der Peripherie erfolgt über einen 37-poligen SUB-D-Stecker.

Anwendungen

Die Baugruppe erhält ihre Funktionalität durch den Timer/Counter-Chip 82C54. Dieser Baustein ist sehr flexibel und erlaubt dem Anwender die Lösung fast aller Timer/Counter-Probleme. Die Karte ist mit vier 82C54 ausgerüstet. Jeder Baustein hat drei kaskadierbare interne Zähler, so daß 16, 32 oder 48 Bit-Zähler möglich sind. Die Zähler können in ihren Modis unabhängig voneinander programmiert werden.

Jeder Zähler besitzt einen Takt-, Tor- und Überlaufausgang. Sämtliche Anschlüsse der vier 82C54 werden über Optokoppler auf den Peripherie-Stecker geführt. Folgende Anwendungen können mit der FR 1215 durchgeführt werden.

- Ereigniszählung
- Zeitmessung
- Frequenzmessung

**Isolierte
Zähler-Freq.-Drehzahlmesser-Karte
FR 1215**

Highlights

- 12 x 16 Bit Timer/Counter
- Ereigniszählung
- Frequenzmessung
- Zeitmessung
- optoisolierte Ein- und Ausgänge
- EMV-gerechtes Schaltungsdesign

Für Zeit- und Frequenzmessungen enthält die Karte einen quarsgenauen 2 MHz-Generator. Dieser kann über Steckbrücken auf die Takteingänge der Zähler geführt werden. Die Toreingänge der Zähler können ebenfalls über Steckbrücken den anderen Zählern zugeführt werden.

Sonstiges

Inklusive Diskette mit Beispielen in Basic, Turbo Pascal und C sowie 16 Bit DLL für Windows 3.1x und 32 Bit DLL für Windows 95.

Technische Daten

Eingänge	: 12 x Takteingang 12 x Toreingang optoisoliert
Eingangsspannung	: 5 V, 12 V, 15 V, 24 V kundenspezifisch
Eingangsfrequenz optional	: max. 10 kHz : max. 1 MHz
Ausgänge	: 11 x Überlaufausgang optoisoliert plusschaltend
Spannungsversorgung	: max. 30 V
Ausgangsstrom	: max. 20 mA
Zeitbasis	: 2 MHz
Betriebsspannung	: +5 V, max. 0,5 A
Peripherieanschluß	: 37-pol. SUB-D-Stecker
EMV	: EMV-konform nach EG-Richtlinie 89/336/EWG
Arbeitstemperatur	: 0 - 50 °C
Lagertemperatur	: - 25 bis +85 °C
Abmessungen	: 190 x 100 mm

Bestellbezeichnung

FR 1215/XXXXX/XX

- ☐ Pegel der Eingänge:
05 =5 V
12 =12 V
15 =15 V
24 =24 V
- ☐ Eingangsfrequenz:
10kHz =max. 10 kHz
1MHz =max. 1 MHz

f:1215_datas_dt.v.04.08