

Für dieses Gerät gelten gesonderte Verkaufsbedingungen. Verfügbarkeit und Preis auf Anfrage

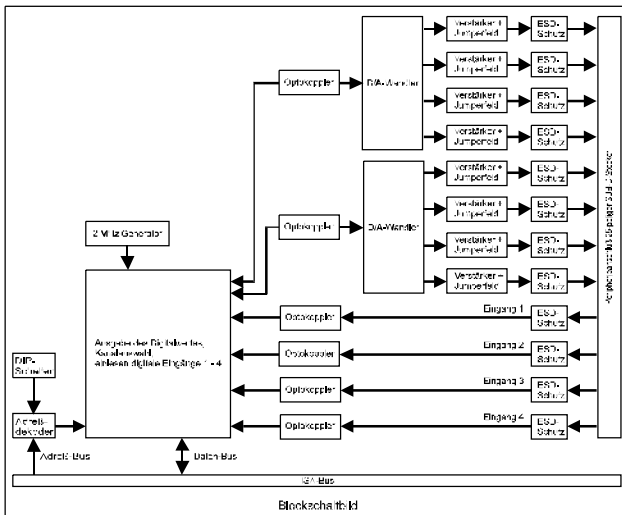
Allgemeines

Die Karte DA 1326 ist eine Interface-Karte für PC's und Kompatible. Sie dient zur Ausgabe analoger Spannungen und Ströme. Zusätzlich sind auf der Karte 4 digitale Eingänge vorhanden.

Alle Aus- und Eingänge sind zur Systemseite durch Optokoppler galvanisch entkoppelt.

Sie ist besonders für Aufgaben der Meß-, Steuer- und Regeltechnik auch in stark gestörtem industriellen Umfeld geeignet.

Die Baugruppe benötigt keine Software-Initialisierung.



Die Baugruppe besitzt maximal 8 optoisolierte Analogausgänge mit einer gemeinsamen Bezugsmasse. Jeder Analogausgang besitzt einen separaten Präzisionsinstrumentenverstärker und bietet somit ein Höchstmaß an Genauigkeit. Wird einem Ausgangskanal durch Umstecken der

Analogausgänge

Die Baugruppe besitzt maximal 8 optoisolierte Analogausgänge mit einer gemeinsamen Bezugsmasse. Jeder Analogausgang besitzt einen separaten Präzisionsinstrumentenverstärker und bietet somit ein Höchstmaß an Genauigkeit.

Wird einem Ausgangskanal durch Umstecken der

**Isolierte
Analoge Ausgabe-Karte
DA 1326**

Highlights

- 8 optoisolierte analoge Ausgänge
- wahlweise Spannung oder Stromausgang
- Softw.- und Anschlußkomp. zur DA 1250/56
- 4 optoisolierte digitale Eingänge
- EMV-gerechtes Schaltungsdesign

Jumper ein anderer Ausgangsbereich zugewiesen, so ist ein Nachabgleich über Potis notwendig. Über Jumper kann jeder Ausgangskanal getrennt auf folgende Ausgangssignale eingestellt werden.

Spannung	Strom
0-2,5 V, 0-5 V, 0-10 V	0 bis 20 mA, Quelle
(2,5 V, 5 V, 10 V)	4 bis 20 mA (Software)

Digitaleingänge

Auf der DA 1326 sind zusätzlich 4 optoisolierte digitale Eingänge vorhanden. Diese können über potentialfreie Kontakte oder Open-Collector-Ausgänge angesteuert werden.

Technische Daten

Ausgänge	: max. 8 Analogausgänge optoisoliert
Isolationsspannung	: 500 V
Auflösung	: 12 Bit, 10 µs
Linearität	: ±1 LSB
Genauigkeit	: ±1 LSB
Temperaturdrift	: typ. <50 ppm/°C
Spannung	: 0-2,5 V, 0-5 V, 0-10 V ±2,5 V, ±5 V, ±10 V max. 10 mA
Strom	: 0 - 20 mA, max. 500 Ω
Bürdeneinfluß	: 0,5 %
Eingänge	: 4 digitale Eingänge, low-aktiv
Betriebsspannung	: +5 V, max. 1,2 A
EMV	: EMV-konform nach EG-Richtlinie 89/336/EWG
Peripherieanschluß	: 25-pol. SUB-D-Stecker
Arbeitstemperatur	: 0 - 40 °C
Lagertemperatur	: - 25 bis +85 °C

Sonstiges

Inklusive Diskette mit Beispielen in Basic, Turbo Pascal und C sowie 16 Bit DLL für Windows 3.1x und 32 Bit DLL für Windows 95.

Bestellbezeichnung

DA 1326/X

- Anzahl der Ausgangskanäle
- 2 = 2 Ausgangskanäle
- 4 = 4 Ausgangskanäle
- 6 = 6 Ausgangskanäle
- 8 = 8 Ausgangskanäle